

SilverLine
distributed by Tameo Kits



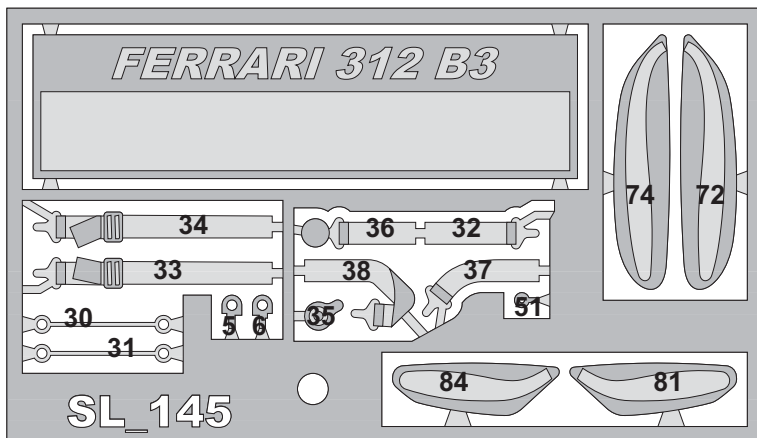
SLK117
FERRARI 312 B3
G.P. MONACO 1973
Jacky Ickx - Arturo Merzario

SilverLine distributed by Tameo Kits

Via Valle, 111 - P.O. Box 61
17022 BORGIO VEREZZI - SV - ITALY
Tel. 39 019 - 615.250 - Fax. 39 019 - 615.310

- I** Made in Italy, Modello per collezionisti in scala 1/43. Vietata la vendita ai minori di 14 anni. Vietata la vendita ai minori di 14 anni. Nocivo per ingestione. Conservare fuori dalla portata dei bambini. Tameo Kits declina ogni responsabilità per un uso improprio del prodotto.
- GB** Made in Italy, Collector 1/43 Scale Models, Not for sale to persons under 14 years of age. Dangerous if swallowed. Keep out of reach of children. Tameo Kits declina toute responsabilité dans le cas de dommages dérivants de l'usage non approprié du produit.
- F** Made in Italy, Modèle pour collectionneurs échelle 1/43. Vente interdite aux enfants de moins de 14 ans. Dangereux si avalé. Conserver hors de la portée des enfants. Tameo Kits décline toute responsabilité dans le cas de dommages dérivants de l'usage non approprié du produit.
- D** Made in Italy, Sammlermodell im Massstab 1/43. Verkauf an Jugendliche unter 14 Jahren verboten. Schädlich bei Verschlucken. Tameo Kits lehnt jede Verantwortung bei unsachgemässer Benutzung des Produktes ab.
- E** Hecho en Italia, Coleccion de modelos a escala 1/43. Prohibida la venta a menores de 14 años. No comestible. Mantener fuera del alcance de los niños. Tameo Kits no se hace responsable de los daños causados por el uso incorrecto de este producto.

Web Site: www.tameokits.com E-mail: sales@tameokits.com E-mail: technical@tameokits.com



NON COLORARE

NON COLORARE - NO PAINT
KEINE FARBE - PAS DE PEINTURE
SIN PINTURA

ALCLAD #05

ALLUMINIO LUCIDATO - POLISHED ALUMINIUM
POLIERTES ALUMINIUM - ALUMINIUM POLI
ALUMINIO LUSTRE

TAMIYA XF1

NERO OPACO - MATT BLACK
MATTSCHWARZ - NOIRE OPAQUE
NEGRO OPACO

TAMIYA X11

ARGENTO - SILVER
SILBER - ARGENT
PLATA

TAMIYA TS6

NERO OPACO - MATT BLACK
MATTSCHWARZ - NOIRE OPAQUE
NEGRO OPACO

TAMIYA TS8

ROSSO - RED
ROT - ROUGE
ROJO

TAMIYA TS17

ALLUMINIO - ALUMINIUM
ALUMINIUM - ALUMINIUM
ALUMINIO

TAMIYA TS21

ORO - GOLD
GOLD - OR
ORO

TAMIYA TS27

BIANCO OPACO - MATT WHITE
MATTSCHWARZ - ARGENT OPAQUE
BLANCO MATE

TAMIYA TS29

NERO SEMI LUCIDO - SEMI GLOSS BLACK
SEIDENMATT SCHWARZ - NOIR SEMI BRILLANT
NEGRO SEMIBRILLANTE

TAMIYA TS38

GRIGIO FUCILE - GUN METAL
GUN METAL - GRIS FUSIL
GRIS FUSIL

TAMIYA TS46

SABBIA - SAND
SAND - SABLE
ARENA

TAMIYA TS83

ARGENTO METALLIZZATO - METALLIC SILVER
METALLISIERT SILBER - ARGENT METALISE
PLATA METALIZADA

PIEGARE
To bend
Biegen
Plier
Doblar

PEZZO
Part
Stuecke
Piece
Piezas

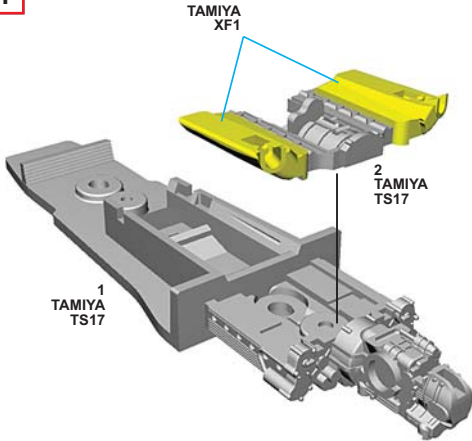
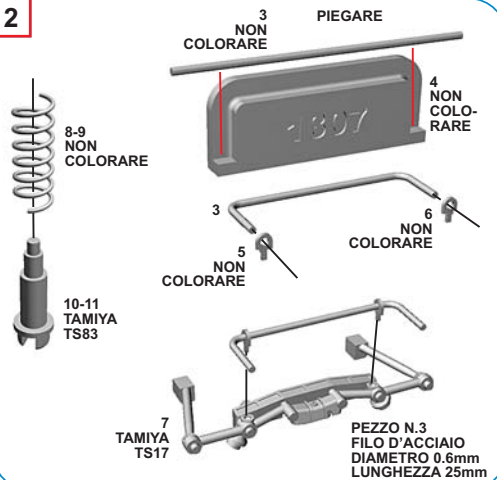
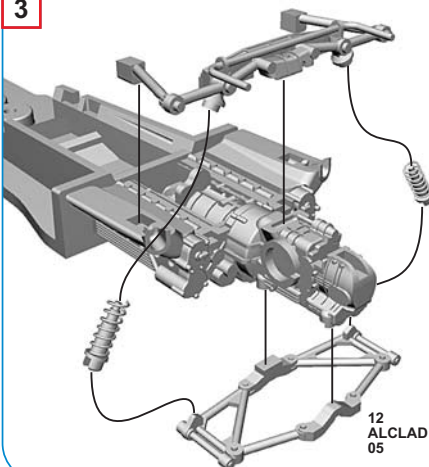
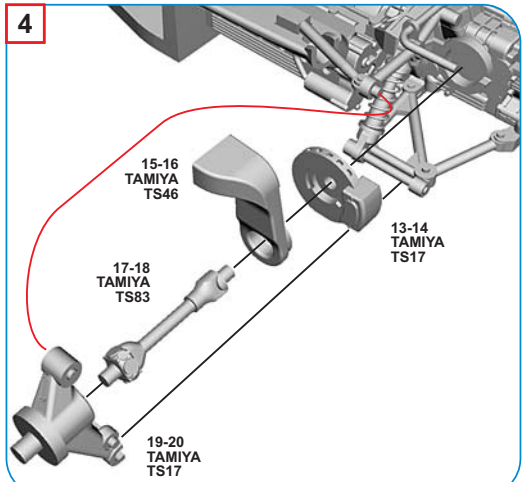
LUNGHEZZA
Lenght
Laenge
Longuer
Largo

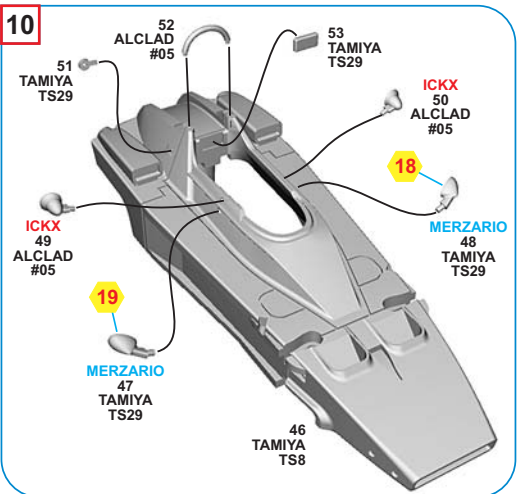
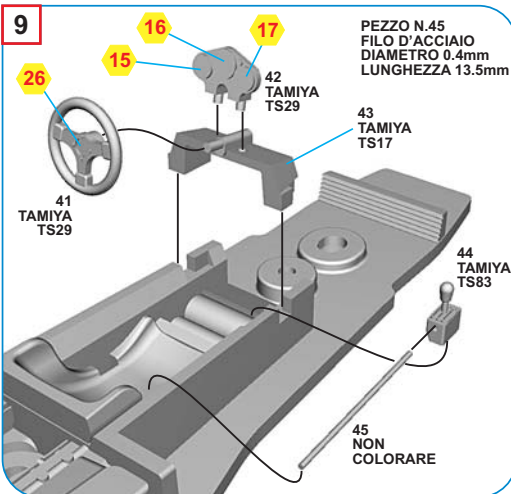
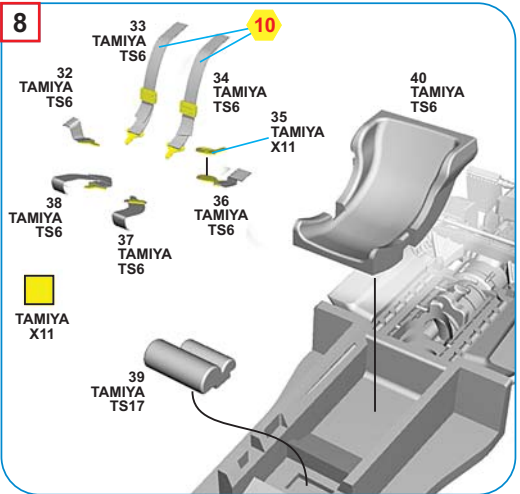
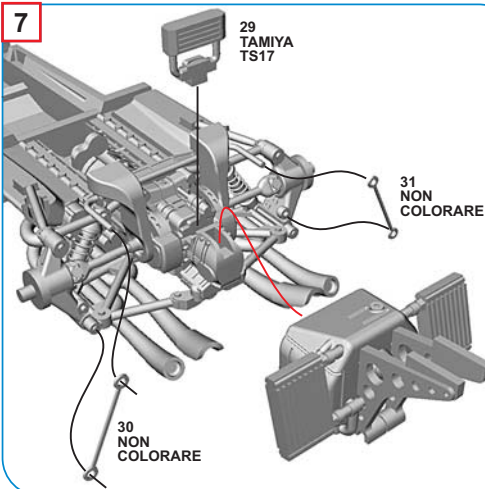
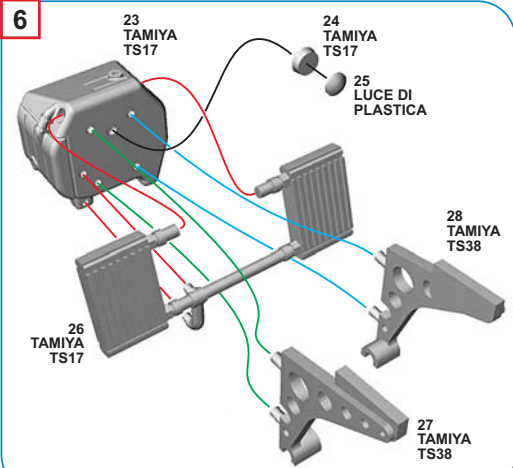
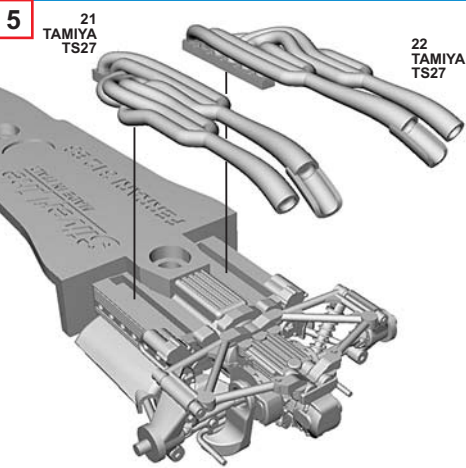
DIAMETRO
Diameter
Durchmesser
Diametre
Diametro

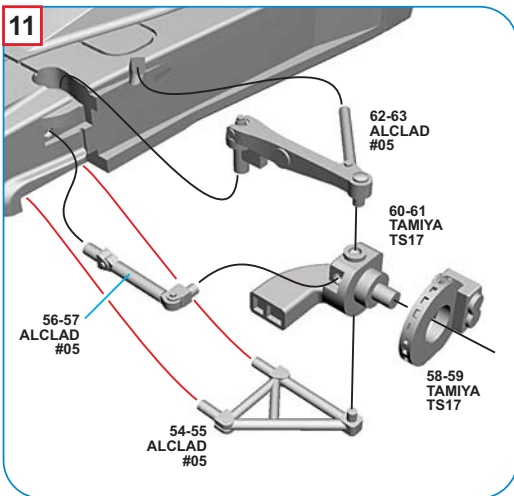
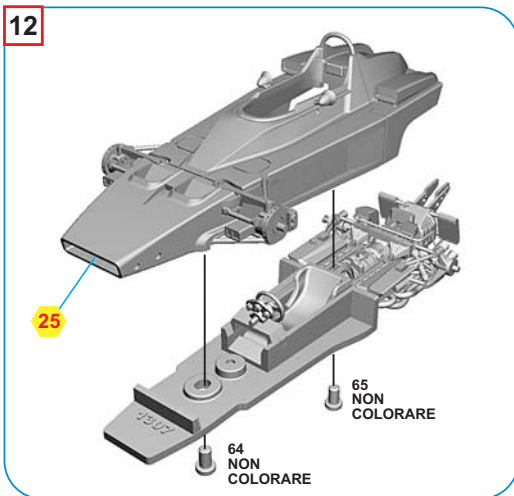
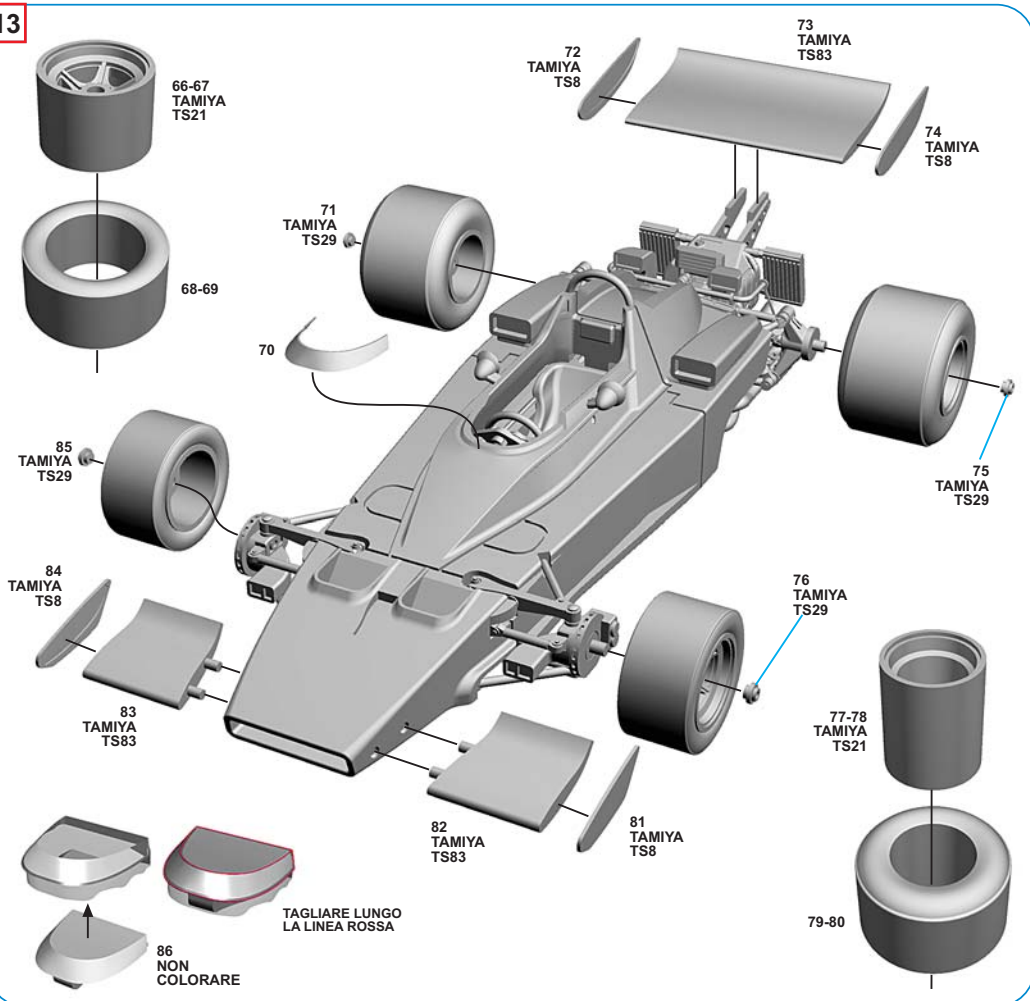
FILO D'ACCIAIO
Steel wire
Stahldraht
Fil acier
Alambre d'acero

TAGLIARE LUNGO
LA LINEA ROSSA
Cut along the red line
Auf der roten Linie
geschnitten
Couper sur la ligne rouge
Cortar sobre la linea roja

LUCE DI PLASTICA
Plastic light
Plastiklicht
Feux en plastique
Luz de plastico

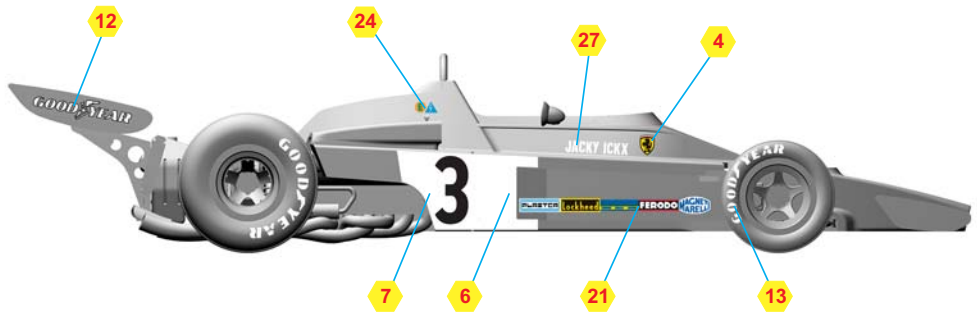
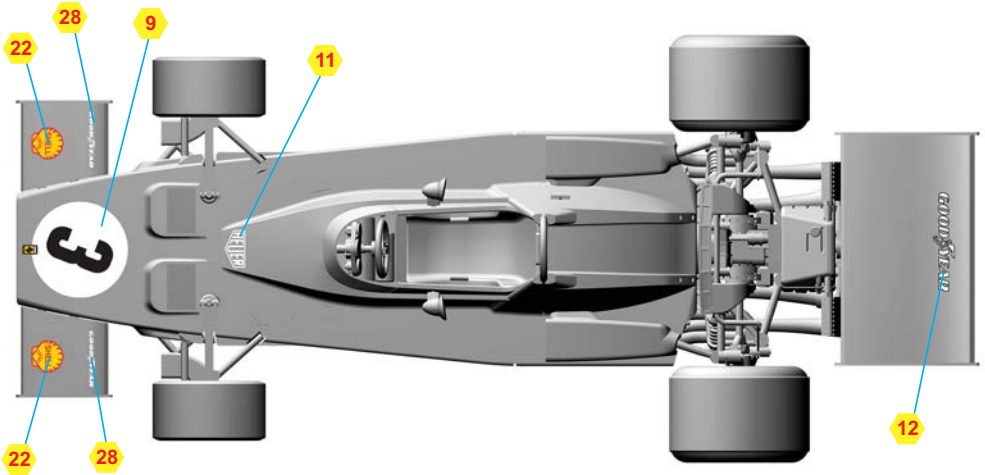
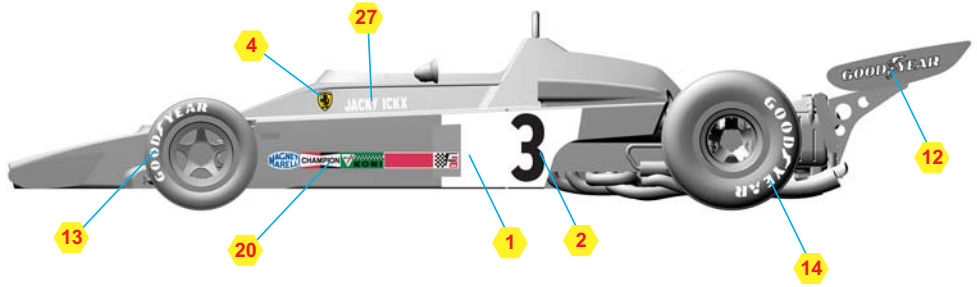
1**2****3****4**



11**12****13**

SLK117 FERRARI 312 B3

G.P. MONACO 1973



N. 3 - Jacky Ickx - Ret.

N. 4 - Arturo Merzario - Ret.